

Anwendungen

Konstruktion und Abriss

Anheben und Handhabung

Standardmerkmale

Falllänge 24 m (Gesamtlänge des Kabels 51 m) mit einem Kabeldurchmesser von 12 mm. Das Kabel wird dank einer Kabelrolle, eines kleinen Rechenwinkels und einer Gewindetrommel (gemäß Norm EN-14492-2) korrekt aufgewickelt. Die Hydraulikbauteile sind durch einen Käfig geschützt.

Der extrabreite Block verhindert, dass sich das Kabel verdreht oder abnutzt. Maximale Hubgeschwindigkeit: 21,5 m/min.

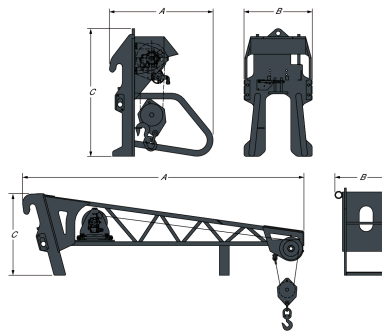
Sie verfügen über eine abnehmbare Halterung, um die Seilwinde zu stützen und zu verhindern, dass sie während der Lagerung den Boden berührt. Für den einfachen Umgang und Transport verfügt die Halterung über Schlitze für Palettengabeln.

Zugelassen für

Beschreibung	Nummer	Zugelassen für Teleskopen
TLS 3,5T Winde	7185755	
Winde, 4t, QT	7185754	T40140, T40140 IIIB, T40180 IIIB
Hydraulische Seilwinde (2 t) + Auslegerverlängerung, L = 1,3 m	7190463	TR38160
Hydraulische Seilwinde (2 t) + Auslegerverlängerung, L = 1,3 m	7254898	TR38160EVO IIIA, TR40250EVO IIIB, TR50190EVO IIIB, TR50210EVO IIIB, TR50210EVO IIIA, TR40250EVO IIIA, TR50190EVO IIIB, TR50210EVO IIIB, TR40250EVO IIIB, TR38160EVO IIIB
Hydraulische Seilwinde (1,2 t) + Auslegerverlängerung, L = 2,5 m	7190469	TR38160
Hydraulische Seilwinde (1,2 t) + Auslegerverlängerung, L = 2,5 m	7254899	TR38160EVO IIIA, TR40250EVO IIIB, TR50190EVO IIIB, TR50210EVO IIIB, TR50210EVO IIIA, TR40250EVO IIIA, TR50190EVO IIIB, TR50210EVO IIIB, TR40250EVO IIIB, TR38160EVO IIIB
Hydraulische Seilwinde (1,2 t) + Auslegerverlängerung, L = 2,5 m, für MB-Halterung	7276582	TR40250EVO IIIB, TR50210EVO IIIB
Hydraulikwinde (0,6 t) + Auslegerverlängerung L=4,5 m	7190475	TR38160
Hydraulische Seilwinde, Doppelzug ohne Seilführung (2,5 t)	7191873	
Hydraulische Seilwinde, Doppelzug ohne Seilführung (3,8 t)	7191874	
Hydraulische Seilwinde, Doppelzug mit Seilführung (Kapazität von 3 t)	7254901	TR38160, TR38160EVO IIIB, TR38160EVO IIIA, TR40250EVO IIIB, TR50190EVO IIIB, TR50210EVO IIIB, TR50210EVO IIIA, TR40250EVO IIIA, TR38160EVO IIIB, TR50190EVO IIIB, TR50210EVO IIIB, TR40250EVO IIIB
Hydraulische Seilwinde, Doppelzug mit Seilführung (Kapazität von 4 t)	7191875	
Hydraulische Seilwinde, Doppelzug mit Seilführung (Kapazität von 4 t)	7275191	TR40250EVO IIIB, TR50190EVO IIIB, TR50210EVO IIIB, TR50190EVO IIIB
Hydraulische Seilwinde, Doppelzug mit Seilführung (5,0 t)	7191876	

Eigenschaften und Leistungsdaten

Beschreibung	Nummer	Max. Last (kg)	Falllänge (m)	Max. Hydr.druck (bar)	Max. Hydr.fluss (L/min)
Hydraulische Seilwinde (2 t) + Auslegerverlängerung, L = 1,3 m	7254898	2000.0	-	-	-
Hydraulische Seilwinde (1,2 t) + Auslegerverlängerung, L = 2,5 m	7254899	1200.0	-	-	-
Hydraulische Seilwinde (1,2 t) + Auslegerverlängerung, L = 2,5 m, für MB-Halterung	7276582	1200.0	-	-	-
Hydraulische Seilwinde, Doppelzug mit Seilführung (Kapazität von 3 t)	7254901	3000.0	-	-	-
Hydraulische Seilwinde, Doppelzug mit Seilführung (Kapazität von 4 t)	7275191	4000.0	-	-	-

Gewichte und Abmessungen


Beschreibung	Nummer	Betriebsgewicht (kg)	Transportgewicht (kg)	Gesamtlänge (A) (mm)	Gesamtbreite (B) (mm)	Gesamthöhe (C) (mm)
Hydraulische Seilwinde (2 t) + Auslegerverlängerung, L = 1,3 m	7254898	250.0	250.0	1300.0	480.0	-
Hydraulische Seilwinde (1,2 t) + Auslegerverlängerung, L = 2,5 m	7254899	325.0	325.0	2500.0	480.0	-
Hydraulische Seilwinde (1,2 t) + Auslegerverlängerung, L = 2,5 m, für MB-Halterung	7276582	245.0	245.0	2500.0	550.0	-
Hydraulische Seilwinde, Doppelzug mit Seilführung (Kapazität von 3 t)	7254901	410.0	410.0	-	890.0	-
Hydraulische Seilwinde, Doppelzug mit Seilführung (Kapazität von 4 t)	7275191	490.0	490.0	-	550.0	-