



Bobcat®

**ANBAUGERÄTE
ARBEITSBÜHNE**



One Tough Animal™

ARBEITSBÜHNE – TECHNISCHE DATEN

Vorteile

Durch die Verwendung einer Arbeitsbühne kann flexibler gearbeitet werden, ohne Gerüste und Sicherheitsnetze. Die Arbeit geht einfacher und schneller von der Hand.

Anwendungen

- Stadtwerke
- Baugewerbe
- Industrie

Zugelassene Maschinen

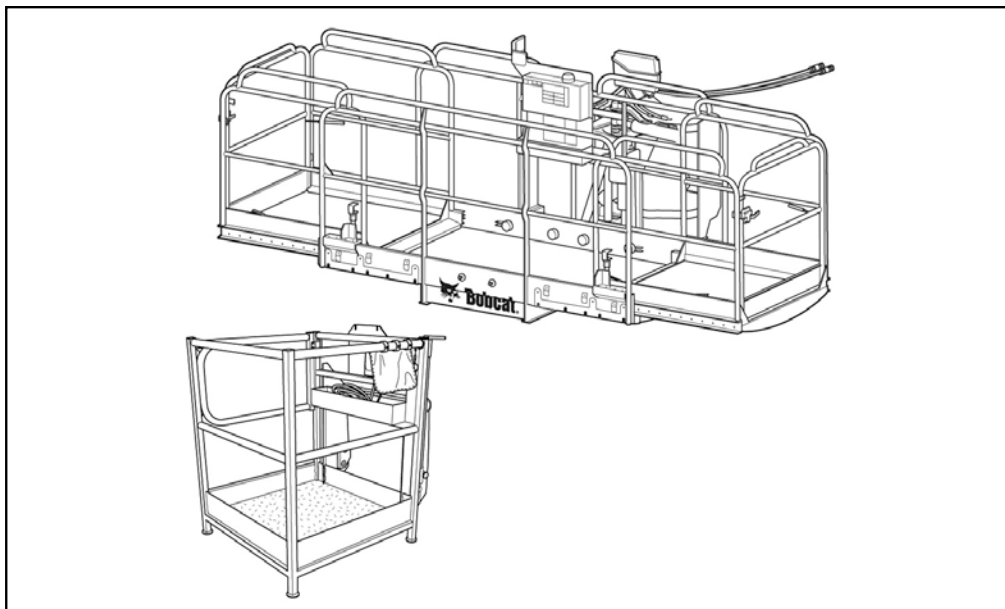
	Arbeitsbühne 1 m	Arbeitsbühne (2,4 m / 4 m)
Zugelassen für Teleskopen:	35120SL MP, 40140, 40170	35120SL MP, 40140, 40170

Gewichte und Abmessungen

	Arbeitsbühne 1 m	Arbeitsbühne (2,4 m / 4 m)
Betriebsgewicht (kg)	181	630
Gesamtbreite (Standard / ausgefahren) (mm)	1025	2400 / 4000
Gesamthöhe (mm)	1234	1493
Gesamtlänge (mm)	1271	2329

Leistungsdaten

	Arbeitsbühne 1 m	Arbeitsbühne (2,4 m / 4 m)
Max. Last (kg)	220	500
Max. Personenzahl	2	3



www.bobcat.eu