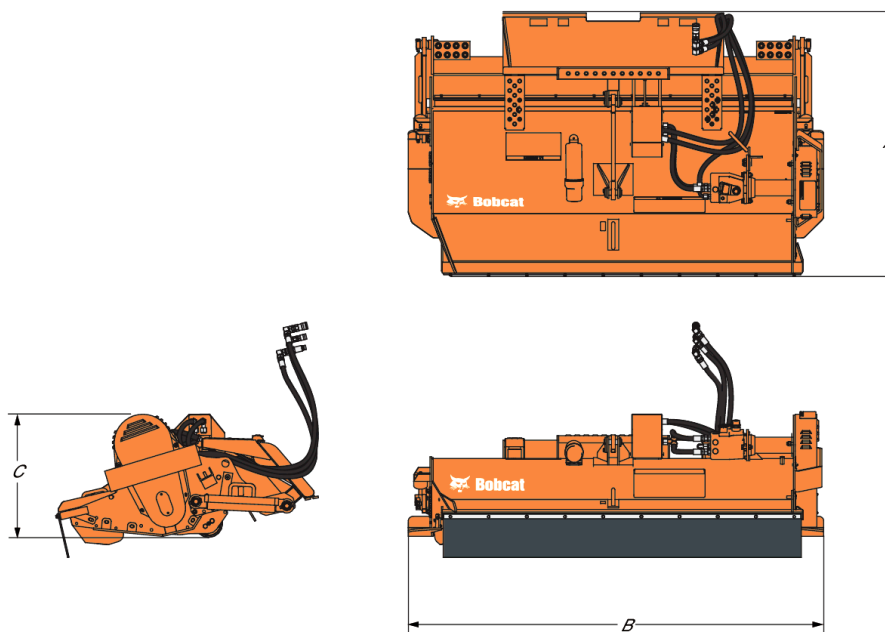


Beschreibung

Der Schlegelmäher ist ideal zum Abmähen von Gestrüpp an Baustellen, am Straßenrand und an Gehwegen. Passt sich den Bodenkonturen an.

Abmessungen



Beschreibung	Nummer	Gesamtlänge (mm)	Breite insgesamt (mm)	Gesamthöhe (mm)
Schlegelmäher FC155	7115498	1457.0	1856.0	683.0
Schlegelmäher FC175	7108385	1457.0	2056.0	683.0
Schlegelmäher FC200	7101894	1457.0	2306.0	683.0

Gewichte

Beschreibung	Nummer	Betriebsgewicht (kg)	Transportgewicht (kg)
Schlegelmäher FC155	7115498	580.0	580.0
Schlegelmäher FC175	7108385	696.0	696.0
Schlegelmäher FC200	7101894	746.0	746.0

Eigenschaften und Leistungsdaten

Beschreibung	Nummer	Fluss (L/min)	Max. Drehzahl der Walze (RPM)	Abschalhöhe (mm)
Schlegelmäher FC155	7115498	64.0-151.0	2200.0	254.0
Schlegelmäher FC175	7108385	64.0-151.0	2200.0	254.0
Schlegelmäher FC200	7101894	64.0-151.0	2200.0	254.0

Standardmerkmale

- Dank eines Hubkolbenmotors mit variabler Drehzahl kann der Schlegelmäher genau auf die Hydraulikleistung der Maschine abgestimmt werden. Aufgrund des variablen, auf einen Zusatzhydraulik-Durchfluss von 64 bis 151 L/min einstellbaren Hubraums lässt sich der Schlegelmäher zusammen mit vielen verschiedenen Trägermaschinen einsetzen.
- Das Schwimmgestänge gehört zur Standardausrüstung des Schlegelmähers. Es sorgt in Verbindung mit den kompakten Längenmaßen dafür, dass das Anbaugerät immer der Bodenkontur folgt, unabhängig von der Neigung oder Stellung der Trägermaschine, so dass der Mäher mit einem Drehwinkel von maximal 10 Grad auskommt.
- Sicherheitsnormen. Der Schlegelmäher entspricht der Norm SAE J1001 für Industrie-Schlegelmäher. Zur Standardausrüstung gehört eine automatische Abschaltvorrichtung, die den Schlegelmäher abschaltet, wenn ein vertikaler Verfahrweg von ca. 25 cm im Bob-Tach™-Befestigungssystem überschritten wird.
- Die auf voller Breite konisch zulaufende hintere Walze erhöht das Drehvermögen im laufenden Betrieb.
- Die einstellbare hintere Luke bietet die Möglichkeit, die Größe des ausgeworfenen Mähguts zu variieren, von kleinen Stückgrößen zum Vermulchen bis hin zu groben Stücken beim Mähen sehr großer Flächen.

Anwendungen

- Landwirtschaft
- Forstwirtschaft
- Landschaftsbau

Zugelassen für Lader

Beschreibung	Nummer	Zugelassen für Lader	Funktionsanforderungen
Schlegelmäher FC155	7115498	S450-E, S530-B, S530-E, S550-B, S550-E2, S570-B, S570-E2, S590-B, S590-E2, T450-E, S450-B, T590-E2, T590-L, S510-E, S510-B	-
Schlegelmäher FC175	7108385	S630-E, S650-E, S530-E, S530-B, S550-B, S570-B, S590-B, S510-E, S510-B, S630-E2, S650-E2, S550-E2, S570-E2, S590-E2, T590-L, A770-E, S630-B, S650-B, A770-B, T590-E2	-
Schlegelmäher FC200	7101894	S630-E, S850-E, S650-E, T650-E, S770-E, T770-E, A770-E, S530-E, S530-B, S550-B, S570-B, S590-B, S510-E, S510-B, S630-E2, S650-E2, T650-E2, S770-E2, T770-E2, A770-E2, S850-E2, S550-E2, S570-E2, S590-E2, T590-L, S630-B, S650-B, S770-B, S850-B, T650-B, T770-B, A770-B, T870-E2, T870-B, T590-E2	-