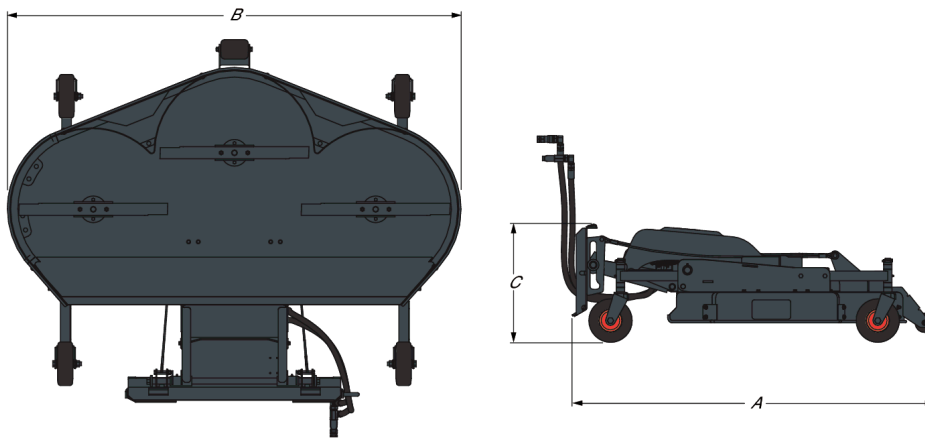


## Beschreibung

Ideal für Grobschnittarbeiten, z. B. an Straßengräben oder auf Golfplätzen, sowie zum Mähen großer Flächen. Der Mäher verfügt über drei sich teilweise überlappende Messer, die sauber und lückenlos mähen. Er fährt vor dem Mähen nicht über das Gras und bietet exzellente Sicht auf den Arbeitsbereich.

## Abmessungen



Beschreibung	Nummer	Gesamtlänge (mm)	Breite insgesamt (mm)	Gesamthöhe (mm)
Mäher 183 cm, keine CE-Kennzeichnung	7144850	1727.0	1930.0	559.0
Mäher 229 cm, keine CE-Kennzeichnung	7143993	1905.0	2388.0	559.0

## Gewichte

Beschreibung	Nummer	Betriebsgewicht (kg)	Transportgewicht (kg)
Mäher 183 cm, keine CE-Kennzeichnung	7144850	400.0	400.0
Mäher 229 cm, keine CE-Kennzeichnung	7143993	450.0	450.0

## Eigenschaften und Leistungsdaten

Beschreibung	Nummer	Durchflussbereich (L/min)	Anzahl der Messer	Abschalhöhe (mm)	Schneidhöhenbereich (mm)	Mähmesserspitzen-Geschwindigkeit
Mäher 183 cm, keine CE-Kennzeichnung	7144850	57.0-83.0	3	86.0	51.0-140.0	61 m/s @ 57 l/min, 89 m/s @ 83 l/min
Mäher 229 cm, keine CE-Kennzeichnung	7143993	57.0-83.0	3	86.0	51.0-140.0	59 m/s @ 57 l/min, 87 m/s @ 83 l/min

## Standardmerkmale

- Drei sich teilweise überlappende Messer für sauberen, lückenlosen Schnitt.

- Hydraulikmotor-Direktantrieb.
- Die Industriestandard-Schneidmesser richten das Gras auf und verbessern somit das Mähverhalten.
- Einstellbare Schnitthöhe von 57 bis 140 mm, in 13-mm-Schritten.
- Spezieller Anbaurahmen ermöglicht Schwingen unabhängig vom Lader.
- Über die nach hinten gerichtete Entleerungsvorrichtung unter der Trägermaschine kann der Grasschnitt auf freien Flächen verteilt werden, abseits von Gebäuden, Bäumen oder Zäunen.
- Patentierte Messer-Abschaltvorrichtung stoppt die Messerdrehung, wenn der Mäher vom Boden abgehoben wird.
- Ein Abstandsrad ermöglicht dem Bediener das Bearbeiten unebener Böden, ohne die Oberfläche zu beschädigen.

## Anwendungen

- Landwirtschaft
- Forstwirtschaft
- Landschaftsbau

## Zugelassen für Lader

Beschreibung	Nummer	Zugelassen für Lader	Funktionsanforderungen
Mäher 183 cm, keine CE-Kennzeichnung	7144850	S630-E, S650-E, T650-E, S510-E, S510-B, S530-E, S530-B, S550-B, S570-B, S590-B, T770-E, S770-E, A770-E, S450-E, T450-E, S770-E2, T770-E2, A770-E2, S550-E2, S570-E2, S590-E2, T590-L, T590-E2, S450-B, S630-B, S650-B, S770-B, T110-B, T650-B, A770-B, S100, T110-E, T650-E2, T770-B, S630-E2, S650-E2	-
Mäher 229 cm, keine CE-Kennzeichnung	7143993	S630-E, S850-E, S650-E, T650-E, S510-E, S510-B, S530-E, S530-B, S550-B, S570-B, S590-B, T770-E, S770-E, A770-E, S770-E2, T770-E2, A770-E2, S850-E2, S550-E2, S570-E2, S590-E2, T590-L, S630-B, S650-B, S770-B, S850-B, T650-B, T770-B, A770-B, T870-E2, T870-B, T590-E2, T650-E2, S630-E2, S650-E2	-