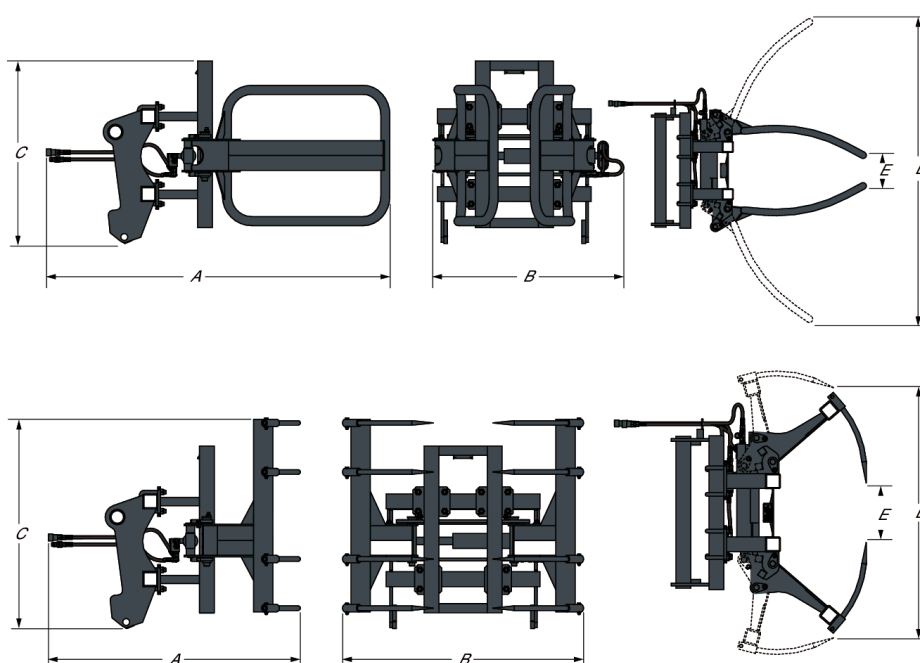


### Beschreibung

Diese Anbaugeräte dienen zum Transportieren von ein oder zwei Rundballen mit einem Durchmesser von 1,2 bis 1,6 m. Um die Ballen gut greifen zu können, verfügt das Anbaugerät über zwei hydraulische Greifarme, wahlweise mit vier Zinken pro Seite oder mit Rundbügeln.

### Abmessungen



Beschreibung	Nummer	Gesamtlänge (A) (mm)	Gesamtbreite (B) (mm)	Gesamthöhe (C) (mm)	Max. Greiferöffnung (D) (mm)	Min. Backenöffnung (E) (mm)
Ballengreifer mit Zinken, 1 m hoch, 1,2 bis 1,6 m Durchmesser, QT	6922897-BCT	-	1300.0	-	1352.0	322.0
Ballengreifer mit Zinken, 1,4 m hoch, 1,2 bis 1,6 m Durchmesser, QT	7175977-BCT	-	1300.0	-	1352.0	322.0
Ballengreifer mit Zinken, 1 m hoch, 1,2 bis 1,6 m Durchmesser, MT	7194875-BCT	-	1300.0	-	1352.0	322.0

## Ballenzangen und Ballengreifer

Anbaugeräte  
Technische Daten

Beschreibung	Nummer	Gesamtlänge (A) (mm)	Gesamtbreite (B) (mm)	Gesamthöhe (C) (mm)	Max. Greiferöffnung (D) (mm)	Min. Backenöffnung (E) (mm)
Ballengreifer mit Zinken, 1,4 m hoch, 1,2 bis 1,6 m Durchmesser, MT	7194876-BCT	-	1300.0	-	1352.0	322.0
Ballengreifer mit Zangen, 1 bis 1,3 m Durchmesser, QT	6922899-BCT	-	947.0	-	2144.0	146.0
Ballengreifer mit Zangen, 1,4 bis 1,6 m Durchmesser, QT	7175823-BCT	-	1076.0	-	253.0	2624.0
Ballengreifer mit Zangen, 1,6 bis 1,8 m Durchmesser, QT	7175947-BCT	-	1400.0	-	3032.0	509.0
Ballengreifer mit Zangen, 1 bis 1,3 m Durchmesser, MT	7194872-BCT	-	879.0	-	2144.0	146.0
Ballengreifer mit Zangen, 1,4 bis 1,6 m Durchmesser, MT	7194873-BCT	-	1076.0	-	2624.0	253.0
Ballengreifer mit Zangen, 1,6 bis 1,8 m Durchmesser, MT	7194874-BCT	-	1395.0	-	3032.0	509.0

### Gewichte

Beschreibung	Nummer	Betriebsgewicht (kg)	Transportgewicht (kg)	Kapazität (kg)
Ballengreifer mit Zinken, 1 m hoch, 1,2 bis 1,6 m Durchmesser, QT	6922897-BCT	227.0	227.0	1000.0
Ballengreifer mit Zinken, 1,4 m hoch, 1,2 bis 1,6 m Durchmesser, QT	7175977-BCT	241.0	241.0	1000.0
Ballengreifer mit Zinken, 1 m hoch, 1,2 bis 1,6 m Durchmesser, MT	7194875-BCT	219.0	219.0	1000.0

Beschreibung	Nummer	Betriebsgewicht (kg)	Transportgewicht (kg)	Kapazität (kg)
Ballengreifer mit Zinken, 1,4 m hoch, 1,2 bis 1,6 m Durchmesser, MT	7194876-BCT	233.0	233.0	1000.0
Ballengreifer mit Zangen, 1 bis 1,3 m Durchmesser, QT	6922899-BCT	216.0	216.0	800.0
Ballengreifer mit Zangen, 1,4 bis 1,6 m Durchmesser, QT	7175823-BCT	265.0	265.0	900.0
Ballengreifer mit Zangen, 1,6 bis 1,8 m Durchmesser, QT	7175947-BCT	295.0	295.0	1000.0
Ballengreifer mit Zangen, 1 bis 1,3 m Durchmesser, MT	7194872-BCT	208.0	208.0	800.0
Ballengreifer mit Zangen, 1,4 bis 1,6 m Durchmesser, MT	7194873-BCT	257.0	257.0	900.0
Ballengreifer mit Zangen, 1,6 bis 1,8 m Durchmesser, MT	7194874-BCT	287.0	287.0	1000.0

### Standardmerkmale

- Wird mit Anbaurahmen, mechanischer Befestigung ausgeliefert.
- Schlauchsatz inklusive.

### Anwendungen

- Landwirtschaft

### Zugelassen für Teleskopen

Beschreibung	Nummer	Zugelassen für Teleskopen	Funktionsanforderungen
Ballengreifer mit Zinken, 1 m hoch, 1,2 bis 1,6 m Durchmesser, QT	6922897-BCT	TL360, TL470, TL470HF, TL360 IIIB, TL470 AGRI IIIA, TL470HF AGRI IIIA, TL34.65HF, 130 IV, TL34.65HF AGRI, 130 IV, TL35.70, 100 IV, TL35.70 AGRI, 100 IV, TL38.70HF AGRI, 130 IV, TL38.70HF, 130 IV, TL38.70HF AGRI, 130 IIIA, TL38.70HF, 130 IIIA, TL35.70 AGRI, 100 IIIA, TL35.70, 100 IIIA, TL26.60, hohe Kabine, 100 IIIA, TL26.60, hohe Kabine, 100 IV, TL26.60, hohe Kabine, 75 IV, TL26.60, niedrige Kabine, 100 IIIA, TL26.60, niedrige Kabine, 100 IV, TL26.60, niedrige Kabine, 75 IV, TL30.60 AGRI, hohe Kabine, 100 IIIA, TL30.60 AGRI, hohe Kabine, 100 IV, TL30.60 AGRI, niedrige Kabine, 100 IIIA, TL30.60 AGRI, niedrige Kabine, 100 IV, TL30.60, hohe Kabine, 100 IIIA, TL30.60, hohe Kabine, 100 IV, TL30.60, hohe Kabine, 75 IV, TL30.60, niedrige Kabine, 100 IIIA, TL30.60, niedrige Kabine, 100 IV, TL30.60, niedrige Kabine, 75 IV, TL30.70, hohe Kabine 100 IV, TL30.70, hohe Kabine 100 IIIA, TL30.70, hohe Kabine 75 IV, TL30.70 AGRI, niedrige Kabine 100 IV, TL30.70, niedrige Kabine 100 IV, TL30.70, niedrige Kabine 75 IV, TL30.70 AGRI, hohe Kabine 100 IV, TL43.80HF IV, TL43.80HF IIIA, TL43.80HF AGRI IV, TL43.80HF AGRI IIIA	-

Beschreibung	Nummer	Zugelassen für Teleskopen	Funktionsanforderungen
Ballengreifer mit Zinken, 1,4 m hoch, 1,2 bis 1,6 m Durchmesser, QT	7175977-BCT	TL360, TL470, TL470HF, TL360 IIIB, TL470 AGRI IIIA, TL470HF AGRI IIIA, TL34.65HF, 130 IV, TL34.65HF AGRI, 130 IV, TL35.70, 100 IV, TL35.70 AGRI, 100 IV, TL38.70HF AGRI, 130 IV, TL38.70HF, 130 IV, TL38.70HF AGRI, 130 IIIA, TL38.70HF, 130 IIIA, TL35.70 AGRI, 100 IIIA, TL35.70, 100 IIIA, TL26.60, hohe Kabine, 100 IIIA, TL26.60, hohe Kabine, 100 IV, TL26.60, hohe Kabine, 75 IV, TL26.60, niedrige Kabine, 100 IIIA, TL26.60, niedrige Kabine, 100 IV, TL26.60, niedrige Kabine, 75 IV, TL30.60 AGRI, hohe Kabine, 100 IIIA, TL30.60 AGRI, hohe Kabine, 100 IV, TL30.60 AGRI, niedrige Kabine, 100 IIIA, TL30.60 AGRI, niedrige Kabine, 100 IV, TL30.60, hohe Kabine, 100 IIIA, TL30.60, hohe Kabine, 100 IV, TL30.60, hohe Kabine, 75 IV, TL30.60, niedrige Kabine, 100 IIIA, TL30.60, niedrige Kabine, 100 IV, TL30.60, niedrige Kabine, 75 IV, TL30.70, hohe Kabine 100 IV, TL30.70, hohe Kabine 100 IIIA, TL30.70, hohe Kabine 75 IV, TL30.70 AGRI, niedrige Kabine 100 IV, TL30.70, niedrige Kabine 100 IV, TL30.70, niedrige Kabine 75 IV, TL30.70 AGRI, hohe Kabine 100 IV, TL43.80HF IV, TL43.80HF IIIA, TL43.80HF AGRI IV, TL43.80HF AGRI IIIA	-
Ballengreifer mit Zinken, 1 m hoch, 1,2 bis 1,6 m Durchmesser, MT	7194875-BCT	TL360, TL470, TL470HF, TL360 IIIB, TL470 AGRI IIIA, TL470HF AGRI IIIA, TL34.65HF, 130 IV, TL34.65HF AGRI, 130 IV, TL35.70, 100 IV, TL35.70 AGRI, 100 IV, TL38.70HF AGRI, 130 IV, TL38.70HF, 130 IV, TL38.70HF AGRI, 130 IIIA, TL38.70HF, 130 IIIA, TL35.70 AGRI, 100 IIIA, TL35.70, 100 IIIA, TL43.80HF IV, TL43.80HF IIIA, TL43.80HF AGRI IV, TL43.80HF AGRI IIIA	-

## Ballenzangen und Ballengreifer

Anbaugeräte  
Technische Daten

Beschreibung	Nummer	Zugelassen für Teleskopen	Funktionsanforderungen
Ballengreifer mit Zinken, 1,4 m hoch, 1,2 bis 1,6 m Durchmesser, MT	7194876-BCT	TL360, TL470, TL470HF, TL360 IIIB, TL470 AGRI IIIA, TL470HF AGRI IIIA, TL34.65HF, 130 IV, TL34.65HF AGRI, 130 IV, TL35.70, 100 IV, TL35.70 AGRI, 100 IV, TL38.70HF AGRI, 130 IV, TL38.70HF, 130 IV, TL38.70HF AGRI, 130 IIIA, TL38.70HF, 130 IIIA, TL35.70 AGRI, 100 IIIA, TL35.70, 100 IIIA, TL43.80HF IV, TL43.80HF IIIA, TL43.80HF AGRI IV, TL43.80HF AGRI IIIA	-
Ballengreifer mit Zangen, 1 bis 1,3 m Durchmesser, QT	6922899-BCT	TL360, TL470, TL470HF, TL360 IIIB, TL470 AGRI IIIA, TL470HF AGRI IIIA, TL34.65HF, 130 IV, TL34.65HF AGRI, 130 IV, TL35.70, 100 IV, TL35.70 AGRI, 100 IV, TL38.70HF AGRI, 130 IV, TL38.70HF, 130 IV, TL38.70HF AGRI, 130 IIIA, TL38.70HF, 130 IIIA, TL35.70 AGRI, 100 IIIA, TL35.70, 100 IIIA, TL26.60, hohe Kabine, 100 IIIA, TL26.60, hohe Kabine, 100 IV, TL26.60, hohe Kabine, 75 IV, TL26.60, niedrige Kabine, 100 IIIA, TL26.60, niedrige Kabine, 100 IV, TL26.60, niedrige Kabine, 75 IV, TL30.60 AGRI, hohe Kabine, 100 IIIA, TL30.60 AGRI, hohe Kabine, 100 IV, TL30.60 AGRI, niedrige Kabine, 100 IIIA, TL30.60 AGRI, niedrige Kabine, 100 IV, TL30.60, hohe Kabine, 100 IIIA, TL30.60, hohe Kabine, 100 IV, TL30.60, hohe Kabine, 75 IV, TL30.60, niedrige Kabine, 100 IIIA, TL30.60, niedrige Kabine, 100 IV, TL30.60, niedrige Kabine, 75 IV, TL30.70, hohe Kabine 100 IV, TL30.70, hohe Kabine 100 IIIA, TL30.70, hohe Kabine 75 IV, TL30.70 AGRI, niedrige Kabine 100 IV, TL30.70, niedrige Kabine 100 IV, TL30.70, niedrige Kabine 75 IV, TL30.70 AGRI, hohe Kabine 100 IV, TL43.80HF IV, TL43.80HF IIIA, TL43.80HF AGRI IV, TL43.80HF AGRI IIIA	-

## Ballenzangen und Ballengreifer

Anbaugeräte  
Technische Daten

Beschreibung	Nummer	Zugelassen für Teleskopen	Funktionsanforderungen
Ballengreifer mit Zangen, 1,4 bis 1,6 m Durchmesser, QT	7175823-BCT	TL360, TL470, TL470HF, TL360 IIIB, TL470 AGRI IIIA, TL470HF AGRI IIIA, TL34.65HF, 130 IV, TL34.65HF AGRI, 130 IV, TL35.70, 100 IV, TL35.70 AGRI, 100 IV, TL38.70HF AGRI, 130 IV, TL38.70HF, 130 IV, TL38.70HF AGRI, 130 IIIA, TL38.70HF, 130 IIIA, TL35.70 AGRI, 100 IIIA, TL35.70, 100 IIIA, TL26.60, hohe Kabine, 100 IIIA, TL26.60, hohe Kabine, 100 IV, TL26.60, hohe Kabine, 75 IV, TL26.60, niedrige Kabine, 100 IIIA, TL26.60, niedrige Kabine, 100 IV, TL26.60, niedrige Kabine, 75 IV, TL30.60 AGRI, hohe Kabine, 100 IIIA, TL30.60 AGRI, hohe Kabine, 100 IV, TL30.60 AGRI, niedrige Kabine, 100 IIIA, TL30.60 AGRI, niedrige Kabine, 100 IV, TL30.60, hohe Kabine, 100 IIIA, TL30.60, hohe Kabine, 100 IV, TL30.60, hohe Kabine, 75 IV, TL30.60, niedrige Kabine, 100 IIIA, TL30.60, niedrige Kabine, 100 IV, TL30.60, niedrige Kabine, 75 IV, TL30.70, hohe Kabine 100 IV, TL30.70, hohe Kabine 100 IIIA, TL30.70, hohe Kabine 75 IV, TL30.70 AGRI, niedrige Kabine 100 IV, TL30.70, niedrige Kabine 100 IV, TL30.70, niedrige Kabine 75 IV, TL30.70 AGRI, hohe Kabine 100 IV, TL43.80HF IV, TL43.80HF IIIA, TL43.80HF AGRI IV, TL43.80HF AGRI IIIA	-

## Ballenzangen und Ballengreifer

Anbaugeräte  
Technische Daten

Beschreibung	Nummer	Zugelassen für Teleskopen	Funktionsanforderungen
Ballengreifer mit Zangen, 1,6 bis 1,8 m Durchmesser, QT	7175947-BCT	TL360, TL470, TL470HF, TL360 IIIB, TL470 AGRI IIIA, TL470HF AGRI IIIA, TL34.65HF, 130 IV, TL34.65HF AGRI, 130 IV, TL35.70, 100 IV, TL35.70 AGRI, 100 IV, TL38.70HF AGRI, 130 IV, TL38.70HF, 130 IV, TL38.70HF AGRI, 130 IIIA, TL38.70HF, 130 IIIA, TL35.70 AGRI, 100 IIIA, TL35.70, 100 IIIA, TL26.60, hohe Kabine, 100 IIIA, TL26.60, hohe Kabine, 100 IV, TL26.60, hohe Kabine, 75 IV, TL26.60, niedrige Kabine, 100 IIIA, TL26.60, niedrige Kabine, 100 IV, TL26.60, niedrige Kabine, 75 IV, TL30.60 AGRI, hohe Kabine, 100 IIIA, TL30.60 AGRI, hohe Kabine, 100 IV, TL30.60 AGRI, niedrige Kabine, 100 IIIA, TL30.60 AGRI, niedrige Kabine, 100 IV, TL30.60, hohe Kabine, 100 IIIA, TL30.60, hohe Kabine, 100 IV, TL30.60, hohe Kabine, 75 IV, TL30.60, niedrige Kabine, 100 IIIA, TL30.60, niedrige Kabine, 100 IV, TL30.60, niedrige Kabine, 75 IV, TL30.70, hohe Kabine 100 IV, TL30.70, hohe Kabine 100 IIIA, TL30.70, hohe Kabine 75 IV, TL30.70 AGRI, niedrige Kabine 100 IV, TL30.70, niedrige Kabine 100 IV, TL30.70, niedrige Kabine 75 IV, TL30.70 AGRI, hohe Kabine 100 IV, TL43.80HF IV, TL43.80HF IIIA, TL43.80HF AGRI IV, TL43.80HF AGRI IIIA	-
Ballengreifer mit Zangen, 1 bis 1,3 m Durchmesser, MT	7194872-BCT	TL360, TL470, TL470HF, TL360 IIIB, TL470 AGRI IIIA, TL470HF AGRI IIIA, TL34.65HF, 130 IV, TL34.65HF AGRI, 130 IV, TL35.70, 100 IV, TL35.70 AGRI, 100 IV, TL38.70HF AGRI, 130 IV, TL38.70HF, 130 IV, TL38.70HF AGRI, 130 IIIA, TL38.70HF, 130 IIIA, TL35.70 AGRI, 100 IIIA, TL35.70, 100 IIIA, TL43.80HF IV, TL43.80HF IIIA, TL43.80HF AGRI IV, TL43.80HF AGRI IIIA	-



## Ballenzangen und Ballengreifer

Anbaugeräte  
Technische Daten

Beschreibung	Nummer	Zugelassen für Teleskopen	Funktionsanforderungen
Ballengreifer mit Zangen, 1,4 bis 1,6 m Durchmesser, MT	7194873-BCT	TL360, TL470, TL470HF, TL360 IIIB, TL470 AGRI IIIA, TL470HF AGRI IIIA, TL34.65HF, 130 IV, TL34.65HF AGRI, 130 IV, TL35.70, 100 IV, TL35.70 AGRI, 100 IV, TL38.70HF AGRI, 130 IV, TL38.70HF, 130 IV, TL38.70HF AGRI, 130 IIIA, TL38.70HF, 130 IIIA, TL35.70 AGRI, 100 IIIA, TL35.70, 100 IIIA, TL43.80HF IV, TL43.80HF IIIA, TL43.80HF AGRI IV, TL43.80HF AGRI IIIA	-
Ballengreifer mit Zangen, 1,6 bis 1,8 m Durchmesser, MT	7194874-BCT	TL360, TL470, TL470HF, TL360 IIIB, TL470 AGRI IIIA, TL470HF AGRI IIIA, TL34.65HF, 130 IV, TL34.65HF AGRI, 130 IV, TL35.70, 100 IV, TL35.70 AGRI, 100 IV, TL38.70HF AGRI, 130 IV, TL38.70HF, 130 IV, TL38.70HF AGRI, 130 IIIA, TL38.70HF, 130 IIIA, TL35.70 AGRI, 100 IIIA, TL35.70, 100 IIIA, TL43.80HF IV, TL43.80HF IIIA, TL43.80HF AGRI IV, TL43.80HF AGRI IIIA	-